

Qualest™

Computer Works Since 1993

PE4-3857/3857R

PCIe Bus Expansion System for

for

5x PCIe3.0 (X16) Bus



◆システム概要◆

PE4-3857 PCIe バス拡張システムは、米国 One Stop Systems (OSS) 社製 PCIe ホストバス・ケーブルアダプター、PCIe 拡張用ケーブル、PCIe バス拡張バックプレーンから構成されます。

ホストシステムの PCIe3.0 (X16) バスに接続されたケーブルアダプターと、ダブルスロットカード対応の PCIe 3.0 (X16) バス 5 本を備えた拡張バックプレーンとを、128Gbps 対応の双方向バス拡張ケーブルで接続して汎用 PC やサーバの PCIe バスを拡張します。

PnP 機能をサポートし、オペレーティングシステム非依存なためドライバーが不要です。高帯域ピア-ピア接続 I/O サブシステム、テレコムシステム、NVIDIA/AMD /ATI 社製 GPU および Intel Xeon Phi プロセッサによる超高速演算、NVMe Flash Storage など幅広い分野でご利用頂けます。

全てのバスに 312mm 長までの PCIe カードが搭載可能で、優れた冷却機構を備えています。サブシステムの電源はホストシステムの電源と連動しており、フロントの電源スイッチからの ON/OFF も可能です。

◆OSS-PCIE-HIB38-X16F/H ホスト/ターゲットアダプター◆

HIB38-x16 は 32 レーン 18 ポート 150ns 低遅延バス・リピータスイッチ Broadcom ExpressLane™ PEX8733 を採用した PCIe3.0 (X16) バスのホスト/ターゲットバス・ケーブルアダプターです。

1m (最長 2m まで) の双方向 PCIe (X16) 拡張ケーブルで、ホストシステム上のホストアダプターと拡張バックプレーン上のターゲットアダプターを接続します。

◆OSS-BP-457 バス拡張バックプレーン◆

OSS-BP-457 は 96 レーン 24 ポート PCIe3.0 ノンブロッキング・スイッチ Broadcom ExpressLane™ PEX8796 を搭載した PCIe3.0 バス拡張バックプレーンです。

PCIe3.0 (X16) ターゲットアダプター用バスと、5 本の PCIe3.0 (X16) バスを装備しています。

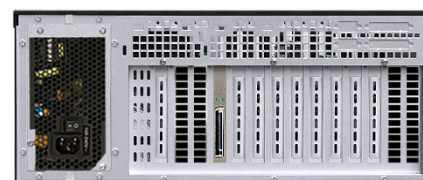
◆電源および冷却◆

シングル電源モデルの PE4-3857 は 80Plus ゴールド規格 500W 電源を搭載し、リダンダント電源モデルの PE4-3857R は 80Plus ゴールド規格 500W (1+1) リダンダント電源を搭載しています。共に (6+2) PCIe 補助電源ケーブル 4 本が利用可能です。

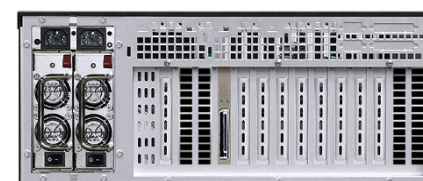
搭載ボードの電力需要に応じて 1600W 電源までアップグレードで、システム中央の 12cm ファン 2 台に加え、システム前面に 2 台の 12cm 吸気ファンが増設できます。



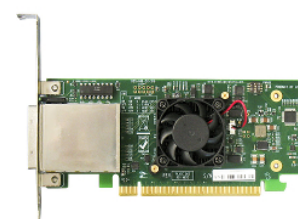
フロントドア開放時



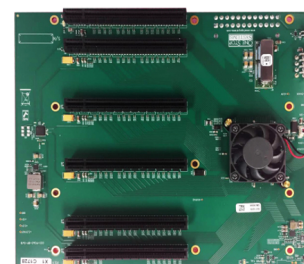
シングル電源



リダンダント電源



ケーブルアダプター

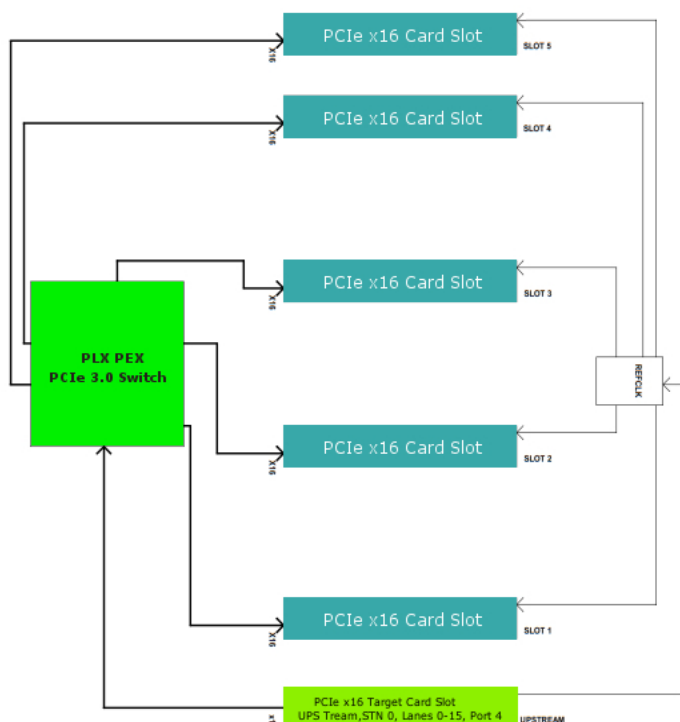


PCIe3.0 (X16) バックプレーン

◆システム仕様◆

Model	PE4-3857	PE4-3857R
ドライブベイ	1x 3.5 インチドライブベイ, 6x 5.25 インチドライブベイ, 2x 3.5 インチ固定ベイ ※5.25 インチベイには 12cm 吸気ファンの増設が可能	
拡張スロット	14x 標準 PCIe スロット	
バス拡張 バックプレーン	5x PCIe3.0(X16)バス[最大 312mm 長; 4x ダブルスロット対応 + 1x シングルスロット] ※Broadcom ExpressLane™ PEX8796 96 レーン 24 ポート PCIe3.0 ノンブロッキング・スイッチ搭載	
バスアダプター	PCIe3.0(X16)ホスト/ターゲット バスアダプター[OSS-PCIE-HIB38-X16H, 8GT/s, 128Gbps] ※Broadcom ExpressLane™ PEX8733 32 レーン 18 ポート PCIe3.0 ノンブロッキング・スイッチ搭載	
スイッチ・表示	1x 電源スイッチ(強制 ON), 1x 電源 LED(緑) 1x ファンアラームリセットスイッチ, 1x ホストリンク LED(黄), 1x ファンアラーム LED(赤) 2x USB2.0 フロント[オプション, 拡張バス 1 本を使用します]	
システムファン	2x 12cm x 38mm 吸気ファン ※2x 12cm フロント吸気ファン[オプション]	
電源	550W 80Plus ゴールド規格電源 90-132VAC, 10A, 47-63Hz 入力 ※補助電源コネクタ: 1x 6 ピン+5x (6+2)ピン ※800/1000/1200W 電源オプション可	500W 80Plus ゴールド規格(1+1)冗長化電源 90-264VAC, 10A, 47-63Hz 入力 ※補助電源コネクタ: 6x 6 ピン ※800/1000/1200W (1+1) 冗長化電源オプション可
外形寸法	W483 x D650 x H175 (mm) ※縦置き運用可能	
付属品	1x PCIe3.0(X16)ホストバスアダプター[OSS-PCIE-HIB38-X16F] 1x PCIe(X16)ケーブル[1m] ※0.5m, 2m ケーブルオプション可 1x ラックマウント・レールキット[60cm 2 段スライド] 1/2x 電源ケーブル	
適合規格	UL, CE, FCC Emission, RoHS, PCI Express Base Specification Revision 2.0 PCI Express Card Electro Mechanical Specification 2.0, PCI Express External Cabling Specification 2.0	

◆OSS-BP-457 構成図◆



◆保証◆

1 年間(延長オプション他可)

- 本製品は PL (製造物責任)法の適応対象です。
- 最新情報はホームページ上でご確認ください。
- Qalest®**は登録商標です。
- その他品名・社名は各社の商標または登録商標です。
- 仕様および特性は予告なく変更されることがあります。

輸入製造元

Qalest®
Computer Works 株式会社 **クォーレスト**

〒156-0055 東京都世田谷区船橋 5-29-10
 電話: 03-6316-6328 FAX: 03-6323-5652
 E-mail:sales@qalest.co.jp Web: http://www.qalest.co.jp